

**RACKS AND DISPLAYS |  
PRÉSENTOIRS |  
2024 |**



**A WORLD OF BRANDS | UN MONDE DE MARQUES**

# TABLE OF CONTENT

## TABLE DES MATIÈRES

▪ QUARTER PALLET   QUART DE PALETTE	04
▪ WHITE QUARTER PALLET   QUART DE PALETTE BLANCHE	05
▪ WOOD LOOKING QUARTER PALLET   QUART DE PALETTE À APPARENCE DE BOIS	06
▪ GRAPHIC LOOKING QUARTER PALLET   QUART DE PALETTE À APPARENCE GRAPHIQUE	07
▪ SMALL QUARTER PALLET   PETIT QUART DE PALETTE	08
▪ WARDROBE BOX   BOÎTE GARDE-ROBE	09
▪ BLACK CARDBOARD BOX   PLATEAU EN CARTON NOIR	10
▪ LARGE CARDBOARD BOX   GRAND PLATEAU EN CARTON	11
▪ PLASTIC CLIP STRIPS   TIGE À PINCES EN PLASTIQUE	12
▪ 4 HOOK COUNTER DISPLAY   PRÉSENTOIR DE COMPTOIR 4 CROCHETS	13
▪ H-RACK DISPLAY   PRÉSENTOIR EN FORME D'H	14
▪ 10 HOOKS ROLLING RACK   PRÉSENTOIR ROULANT 10 CROCHETS	16
▪ SIMPLE CLOTHING RACK DISPLAY   PRÉSENTOIR DE VÊTEMENTS SIMPLE	18
▪ DOUBLE CLOTHING RACK DISPLAY   PRÉSENTOIR DE VÊTEMENTS DOUBLE	19
▪ POP   POP	20



## **WHY CHOOSE OUR DISPLAYS?**

- Give more visibility to your products.
- Organize and classify easier.
- Improve your floor merchandising.
- Improve your customer's shopping experience.
- Promote and identify products and their uses easily.
- Increase your sales.
- Standardize your presentation.
- Meet your customers' needs quicker and easier.
- Propose different promotions with displays that fit your floor space.

## **POURQUOI CHOISIR NOS PRÉSENTOIRS ?**

- Offrir une plus grande visibilité à vos produits.
- Organiser et classer plus facilement vos produits.
- Avoir un meilleur merchandising en magasin.
- Améliorer l'expérience de magasinage de vos clients.
- Mieux promouvoir et identifier les produits et leurs utilités.
- Augmenter vos ventes.
- Uniformiser la présentation visuelle.
- Aider vos clients à identifier et cibler plus rapidement leurs besoins.
- Offrir de différentes promotions avec les présentoirs adaptés à votre espace.

# QUARTER PALLET QUART DE PALETTE

#99BOXDIS



- Sign holder (POP) included
- Solid construction made with white corrugated cardboard
- 100% recyclable
- This box can contain:
  - About 48 pairs of gloves
- Enseigne (POP) incluse
- Construction solide en carton ondulé blanc
- Recyclable à 100 %
- Cette boîte peut contenir :
  - Environ 48 paires de gants

# QP STICKERS AUTOCOLLANTS POUR QP

SIZE | TAILLE: 17 X 10 IN. | PO.



99LHGE001E | 99LHGE001F



99LHHO001E | 99LHHO001F



99LHDI001E | 99LHDI001F



99LHTR003E | 99LHTR003F



99LHWT001E | 99LHWT001F



99LHGA001E | 99LHGA001F

## QP STICKERS AUTOCOLLANTS POUR QP

SIZE | TAILLE: 17 X 10 IN. | PO.



99LHGE001E | 99LHGE001F



99LHHO001E | 99LHHO001F



99LHDI001E | 99LHDI001F



99LHTR003E | 99LHTR003F



99LHWT001E | 99LHWT001F



99LHGA001E | 99LHGA001F

## WHITE QUARTER PALLET QUART DE PALETTE BLANCHE

#99BOXQP1



- POP included
- Solid construction made with white corrugated cardboard
- 100% recyclable
- This box can contain:
  - About 48 pairs of gloves
- POP inclus
- Construction solide en carton ondulé blanc
- Recyclable à 100 %
- Cette boîte peut contenir :
  - Environ 48 paires de gants

# WOOD LOOKING QUARTER PALLET QUART DE PALETTE À APPARENCE DE BOIS

#99BOXD11WBASE ET #99BOXD11W

THE TOP OF THIS BOX CAN BE SOLD SEPARATELY.  
LE HAUT DE CETTE BOÎTE PEUT ÊTRE VENDU SÉPARÉMENT.



- Solid construction made with cardboard with wood textured print
- 100% recyclable
- This box can contain:
  - About 24 pairs of gloves

- Construction solide en carton ondulé avec imprimé de texture de bois
- 100 % recyclable
- Cette boîte peut contenir :
  - Environ 24 paires de gants

## GRAPHIC LOOKING QUARTER PALLET QUART DE PALETTE À APPARENCE GRAPHIQUE

#99BOXD11BASE ET #99BOXD11

THE TOP OF THIS BOX CAN BE SOLD SEPARATELY.  
LE HAUT DE CETTE BOÎTE PEUT ÊTRE VENDU SÉPARÉMENT.

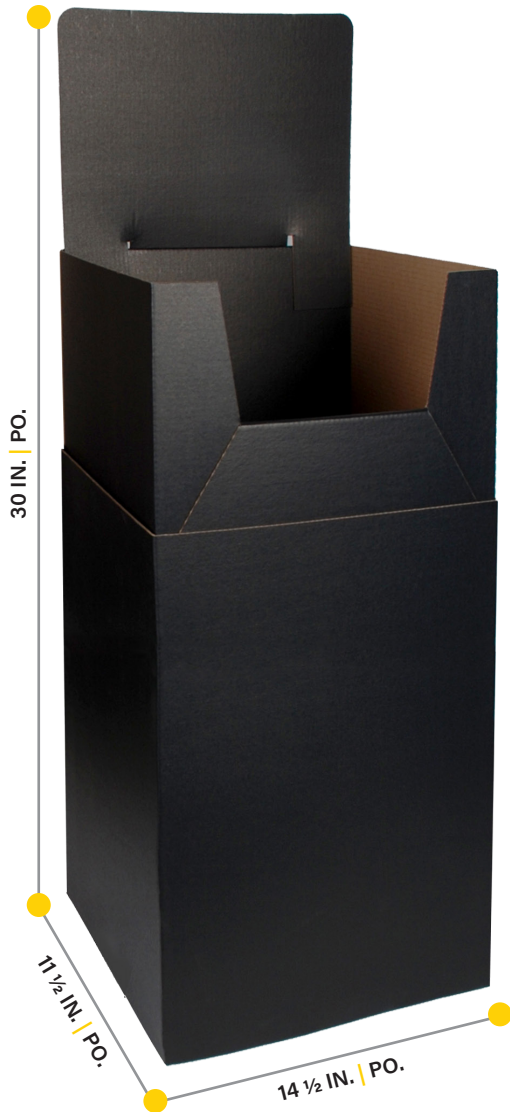


- Solid construction made with cardboard with wood textured print
- 100% recyclable
- This box can contain:
  - About 24 pairs of gloves

- Construction solide en carton ondulé avec imprimé de texture de bois
- 100 % recyclable
- Cette boîte peut contenir :
  - Environ 24 paires de gants

# SMALL QUARTER PALLET PETIT QUART DE PALETTE

#99BOXDISS



- Sign holder (POP) included
- Solid construction made with black corrugated cardboard
- 100% recyclable
- This box can contain:
  - About 24 pairs of gloves
  
- Enseigne (POP) incluse
- Construction solide en carton ondulé noir
- Recyclable à 100 %
- Cette boîte peut contenir :
- Fait pour contenir
  - Environ 24 paires de gants

## QP STICKERS AUTOCOLLANTS POUR QP

SIZE | TAILLE : 14 X 10 IN. | PO.



99LHGE002E | 99LHGE002F



99LHHO002E | 99LHHO002F



99LHDI002E | 99LHDI002F



99LHTR004E | 99LHTR004F



99LHWT002E | 99LHWT002F



99LHGA002E | 99LHGA002F



## WARDROBE BOX BOÎTE GARDE-ROBE

#99BOXWARDROBE

THIS BOX COMES IN CARDBOARD TO PROTECT IT DURING SHIPPING.

CETTE BOÎTE VIENT DANS UN EMBALLAGE CARTONNÉ AFIN D'ÊTRE PROTÉGÉ LORS DE L'EXPÉDITION.

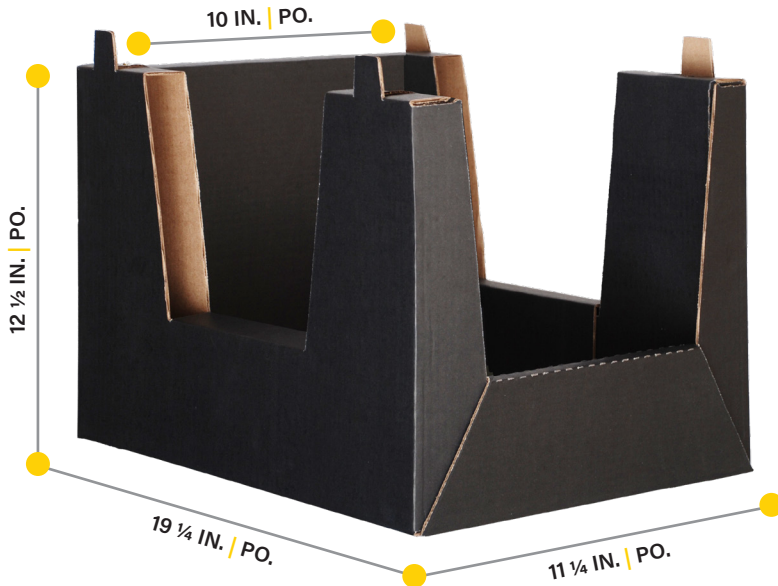


- Solid construction made with black corrugated cardboard
- 100 % recyclable
- This box can contain:
  - Surveyor's vest (36 pcs)
  - Hi-Vis Jacket 7 in 1 (10 pcs)
  - Hi-Vis Rain Suit (18 pcs)
  - Hi-vis Parka (14 pcs)
  - Hi-Vis Fleece Hoodie (26 pcs)
- Construction solide en carton ondulé noir
- Recyclable à 100 %
- Cette boîte peut contenir :
  - Veste de sécurité (36 mcx)
  - Veste haute visibilité 7 en 1 (10 mcx)
  - Ensemble de pluie haute visibilité (18 mcx)
  - Parka haute visibilité (14 mcx)
  - Veste polaire haute visibilité (26 mcx)

# BLACK CARDBOARD BOX PLATEAU EN CARTON NOIR

#99BOX200

YOU CAN STACK UP TO 4 TRAYS OF THIS TYPE.  
VOUS POUVEZ EMPILER JUSQU'À 4 PLATEAUX DE CE TYPE.



- Solid construction made with black corrugated cardboard
- 100% recyclable
- Stackable and easy to replace tray
- This box can contain:
  - Gloves
  - Gloves packs
- Construction solide en carton ondulé noir
- Recyclable à 100 %
- Plateau empilable et facilement remplaçable
- Cette boîte peut contenir :
  - Gants
  - Paquet de gants
  - Cordes

## DISPLAY BOX STICKERS AUTOCOLLANTS POUR PLATEAU

SIZE | TAILLE : 8 ½ X 1 ¾ IN. | PO.



99CLTR002G



99CLWT002G

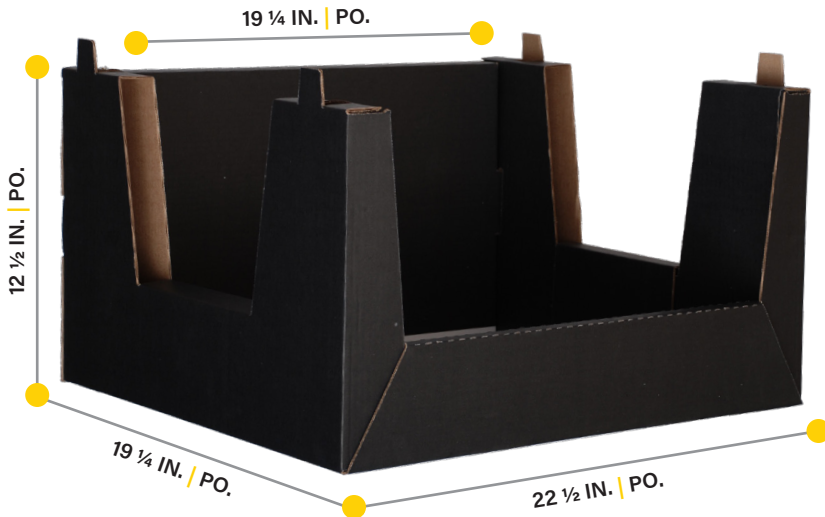


99CLHO002G

## LARGE CARDBOARD BOX GRAND PLATEAU EN CARTON

#99BOX199

YOU CAN STACK UP TO 4 TRAYS OF THIS TYPE.  
VOUS POUVEZ EMPILER JUSQU'À 4 PLATEAUX DE CE TYPE.



### DISPLAY BOX STICKERS AUTOCOLLANTS POUR PLATEAU

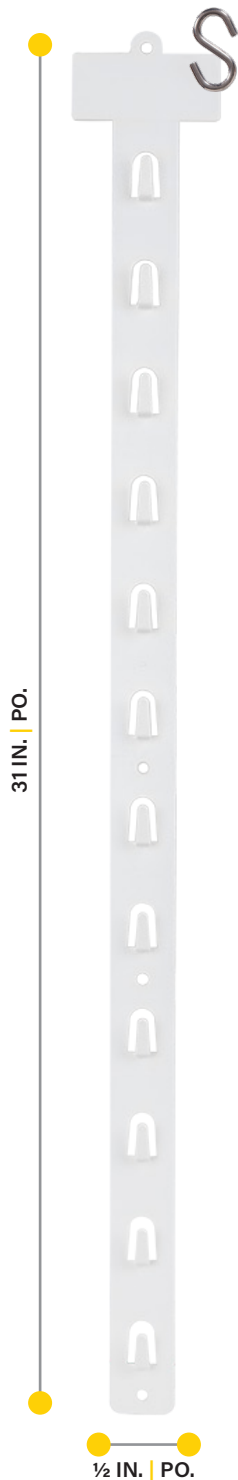
SIZE | TAILLE : 17 1/2 X 3 3/4 IN. | PO.



- Solid construction made with black corrugated cardboard
- 100% recyclable
- Stackable and easy to replace tray
- This box can contain:
  - Gloves
  - Gloves packs
- Construction solide en carton ondulé noir
- Recyclable à 100 %
- Plateau empilable et facilement remplaçable
- Cette boîte peut contenir :
  - Gants
  - Paquet de gants
  - Cordes

# PLASTIC CLIP STRIPS TIGE À PINCES EN PLASTIQUE

#99CLIP12



NO HEADER CARD INCLUDED.  
AUCUNE ENSEIGNE INCLUSE.

S HOOK INCLUDED.  
CROCHET EN S INCLUS.

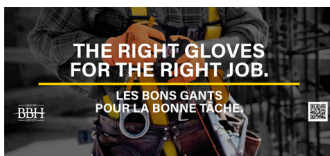
- 12 clips
- Strong and durable display made with white plastic
- This display can contain:
  - Gloves
  - Accessories
- 12 pincés
- Présentoir durable et robuste fait en plastique blanc
- Ce présentoir peut contenir :
  - Gants
  - Accessoires

## 4 HOOKS COUNTER DISPLAY PRÉSENTOIR DE COMPTOIR 4 CROCHETS

#99RACKPRE4HK

### 2 SIDED HEADER CARDS ENSEIGNE RECTO/VERSO

SIZE | TAILLE : 14 ½ X 6 ½ IN. | PO.



99SIGE003E | 99SIGE003F



99SIHO002E | 99SIHO002F



99SIDI001E | 99SIDI001F



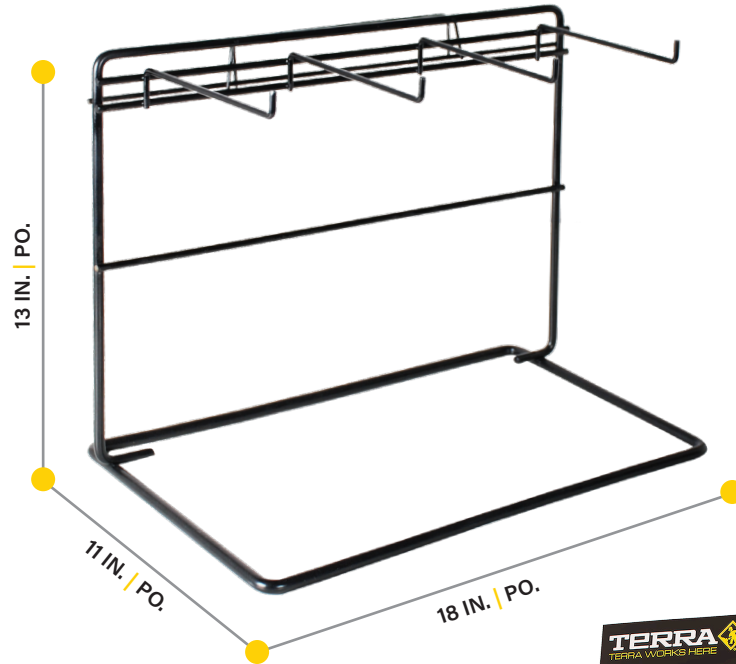
99SITR002G



99SIWT002E | 99SIWT002F



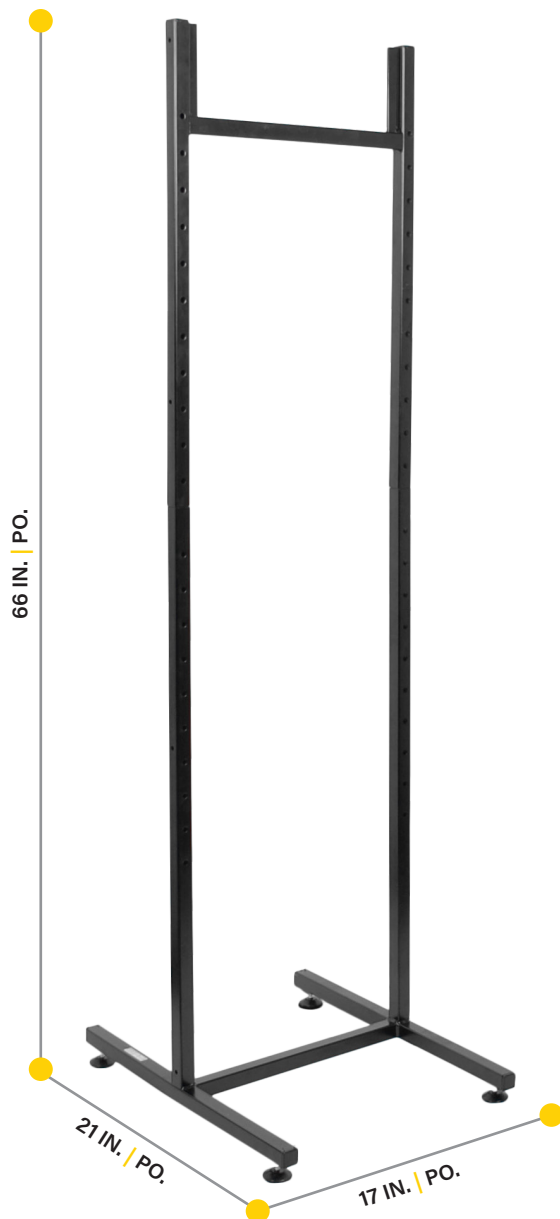
99SIGA001E | 99SIGA001F



- Double sided header card included
- 4 hooks display
- Strong and durable display made with black metal
- This display can contain:
  - Gloves (24 pcs)
- Enseigne recto/verso incluse
- Présentoir de 4 crochets
- Présentoir durable et robuste fait de métal noir
- Ce présentoir peut contenir :
  - Gants (24 mcx)

# H-RACK DISPLAY PRÉSENTOIR EN FORME DE H

#99RACKDISP1



- Double sided header card included
- Perfect for an organized presentation
- Strong and durable display made with black metal
- Can be customized for different needs
- Enseigne recto/verso incluse
- Idéale pour une présentation organisée
- Présentoir durable et robuste fait de métal noir
- Peut être personnalisé selon les différents besoins

## DOUBLE SIDED HEADER CARD ENSEIGNE RECTO/VERSO

SIZE | TAILLE : 14 ½ X 5 IN. | PO.



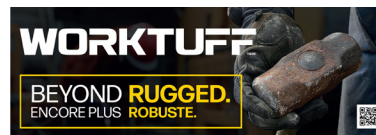
99SIGE001E | 99SIGE001F



99SIHO001E | 99SIHO001F



99SITR001G



99SIWT003E | 99SIWT003F



99SIWT001E | 99SIWT001F

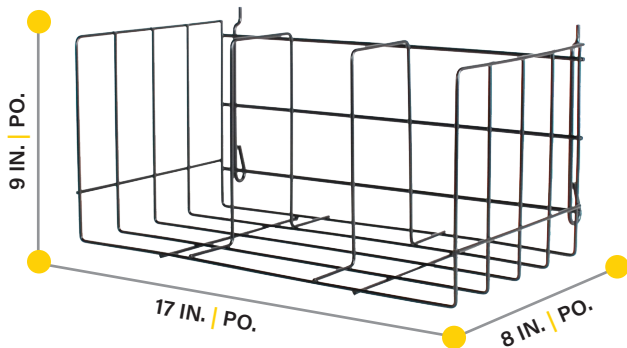


99SIGE002E | 99SIGE002F

**AVAILABLE OPTIONS**  
**OPTIONS DISPONIBLES**

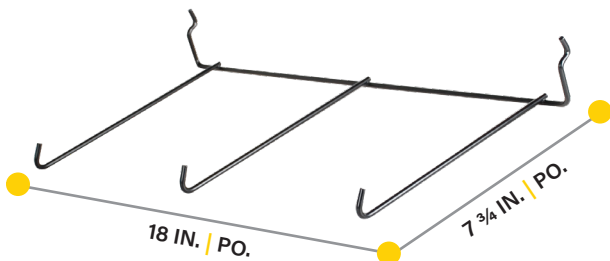
**BASKET | PANIER**

#99BASKET1



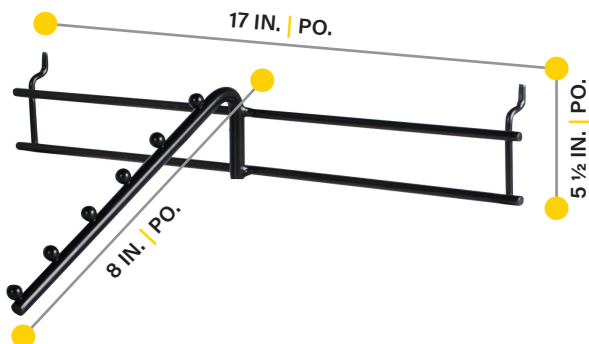
**3 HOOKS PEG | PRÉSENTOIR 3 CROCHETS**

#99PEGHOOK1



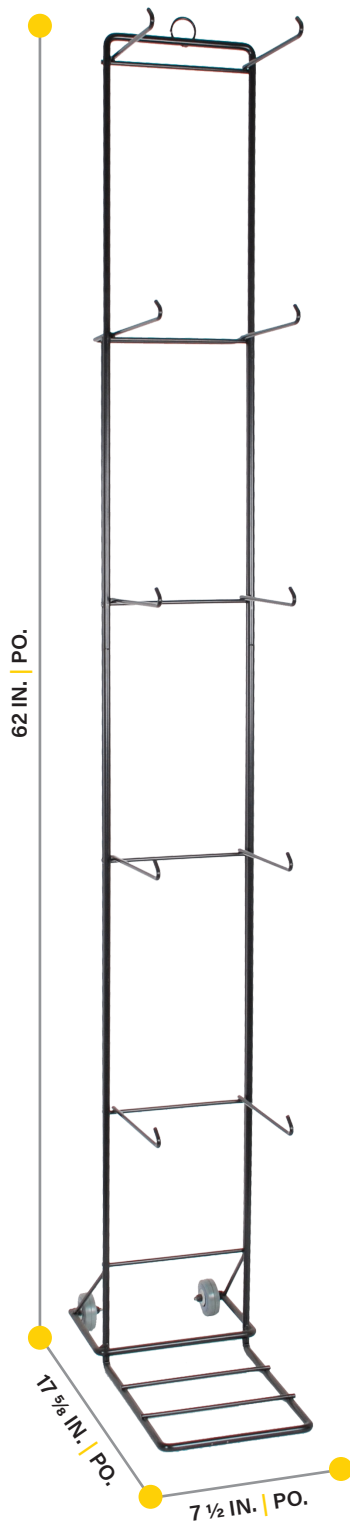
**CLOTHING WATERFALL | CHUTE POUR VÊTEMENTS**

#99WATERFALL1



# 10 HOOK ROLLING RACK PRÉSENTOIR ROULANT 10 CROCHETS

#99RACK10HK2



- Double sided header card included
- 10 hooks display
- Strong and durable rack made with black metal
- Rolling rack on 2 wheels
- This display can contain:
  - Gloves
- Enseigne recto/verso incluse
- Présentoir de 10 crochets
- Présentoir durable et robuste fait de métal noir
- Présentoir roulant sur 2 roues
- Ce présentoir peut contenir :
  - Gants

99SIGA002E

## DOUBLE SIDED HEADER CARD ENSEIGNE RECTO/VERSO

SIZE | TAILLE : 10 X 6 IN. | PO.



99SIGA002E | 99SIGA002F



99SITR003E | 99SITR003F



99SIGE004E | 99SIGE004F



## AVAILABLE OPTIONS OPTIONS DISPONIBLES

### RAIN COVER | ABRI DE PLUIE

#99COVP10HK2

#### LIMITED QUANTITIES | QUANTITÉ LIMITÉE

- Stickers on the side included
- Made with durable and strong white coroplast
- Provides easy access to products while protecting from the elements
- Autocollants sur les côtés inclus
- Fait avec du coroplaste blanc durable et robuste
- Permet un accès facile aux produits tout en protégeant des éléments

OPTION OF ADDING YOUR OWN LOGO.  
POSSIBILITÉ D'AJOUTER VOTRE LOGO.



# SIMPLE CLOTHING RACK DISPLAY PRÉSENTOIR SIMPLE DE VÊTEMENTS

#99RACKHDSET

**DOUBLE SIDED HEADER CARDS  
ENSEIGNE RECTO/VERSO**

SIZE | TAILLE : 52 ¾ X 12 ¼ IN. | PO.



99SITR006G



- Double sided header card included
- Includes 4 adjustable U bars and 4 adjustable grids
- Rolling rack on 4 wheels with lock
- Strong and durable display made with black metal
- This display can contain:
  - Workwear & High visibility workwear
  - Accessories

- Enseigne recto/verso incluse
- 4 barres ajustables en U et 4 grilles ajustables incluses
- Présentoir roulant sur 4 roues verrouillables
- Présentoir durable et robuste fait en métal noir
- Ce présentoir peut contenir :
  - Vêtements de travail et haute visibilité
  - Accessoires

## GRID HOOK | CROCHET

#99GRIDHOOK8

- Must be order separatly
- Includes 10 hooks of 8 inches
- Doit être commander séparément
- Inclus 10 crochet de 8 pouces de long



# DOUBLE CLOTHING RACK DISPLAY PRÉSENTOIR DOUBLE DE VÊTEMENTS

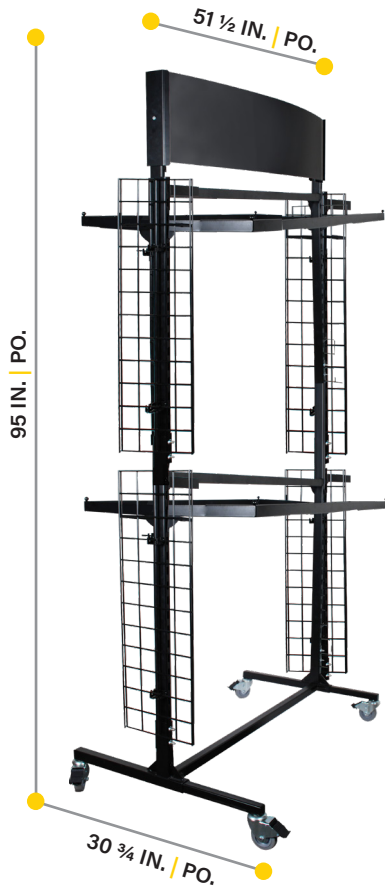
#99RACKHX2SET



99SITR006G

DOUBLE SIDED HEADER CARDS  
ENSEIGNE RECTO/VERSO

SIZE | TAILLE : 52 ¾ X 12 ¼ IN. | PO.



- Double sided header card included
- Includes 4 adjustable U bars and 4 adjustable grids
- Rolling rack on 4 wheels with lock
- Strong and durable display made with black metal
- This display can contain:
  - Workwear & High visibility workwear
  - Accessories

## GRID HOOK | CROCHET

#99GRIDHOOK8

- Must be order separatly
- Includes 10 hooks of 8 inches
- Doit être commander séparément
- Inclus 10 crochet de 8 pouces de long

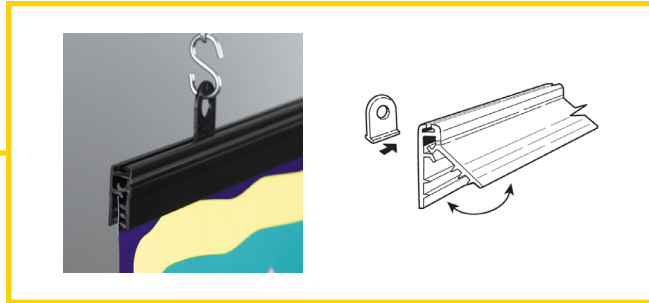


- Enseigne recto/verso incluse
- 4 barres ajustables en U et 4 grilles ajustables incluses
- Présentoir roulant sur 4 roues verrouillables
- Présentoir durable et robuste fait en métal noir
- Ce présentoir peut contenir :
  - Vêtements de travail et haute visibilité
  - Accessoires

## AVAILABLE POP POP DISPONIBLES

Our POP are great marketing tools and are all printed in house on vinyl. Most of them come with some accessories: a hook and PVC banner hanger that snaps to hang and hold the POP securely.

Nos POP sont d'excellent outils marketing et sont imprimés sur du vinyle à l'interne. La plupart ont des accessoires inclus soit: un crochet et support de bannière en PVC qui permet de suspendre et tient fermement le POP.



### BRANDS PRESENTATION POP ENSEIGNE DE PRÉSENTATION DES MARQUES

SIZE | TAILLE : 24 ½ X 15 ½ IN. | PO.

ACCESSORIES INCLUDED | ACCESSOIRES INCLUS



BILINGUAL | BILINGUE  
99SIGE006G



ENGLISH | ANGLAIS  
99SIGE006E

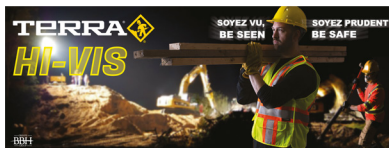


FRENCH | FRANÇAIS  
99SIGE006F

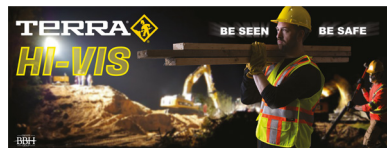
### TERRA VERTICAL HI-VIS POP ENSEIGNE HAUTE-VISIBILITÉ TERRA

SIZE | TAILLE : 20 X 13 IN. | PO.

ACCESSORIES INCLUDED | ACCESSOIRES INCLUS



BILINGUAL | BILINGUE  
99SITR008G



ENGLISH | ANGLAIS  
99SITR008E



FRENCH | FRANÇAIS  
99SITR008F

# TERRA VERTICAL HI-VIS POP ENSEIGNE HAUTE-VISIBILITÉ TERRA

SIZE | TAILLE : 13 X 35 IN. | PO.

ACCESSORIES INCLUDED | ACCESSOIRES INCLUS



BILINGUAL | BILINGUE  
99SITR007G



ENGLISH | ANGLAIS  
99SITR007E



FRENCH | FRANÇAIS  
99SITR007F

# BARRY & BOULERICE POP ENSEIGNE BARRY & BOULERICE

SIZE | TAILLE : 40 X 30 IN. | PO.

ACCESSORIES NOT INCLUDED | ACCESSOIRES NON INCLUS



## POLYPROPYLENE | POLYPROPYLENE

Polypropylene is the most popular all-purpose non-flammable plastic and is widely used in construction for high strength, low weight, and resistance to UV light. It is a good material for use in applications where a high strength-to-weight ratio is required.

**TWISTED STANDARD POLYPROPYLENE ROPE ON REEL**  
CORDE POLYPROPYLENE TRESSÉE EN BOULONNE

SIZE	LENGTH	WEIGHT
1/2" x 1/2"	1000 FT	100 LB
3/4" x 3/4"	1000 FT	150 LB
1" x 1"	1000 FT	200 LB
1 1/4" x 1 1/4"	1000 FT	300 LB
1 1/2" x 1 1/2"	1000 FT	350 LB
2" x 2"	1000 FT	500 LB
2 1/2" x 2 1/2"	1000 FT	600 LB
3" x 3"	1000 FT	750 LB
3 1/2" x 3 1/2"	1000 FT	850 LB
4" x 4"	1000 FT	1000 LB

## NYLON | NYLON

Nylon is known for its strength and toughness. It is a synthetic material that is highly resistant to UV light and is a good material for use in applications where a high strength-to-weight ratio is required.

**NYLON DOUBLE BRAIDED ROPE ON REEL**  
CORDE NYLON TRESSÉE À DOUBLE BRANCHE

SIZE	LENGTH	WEIGHT
1/2" x 1/2"	1000 FT	100 LB
3/4" x 3/4"	1000 FT	150 LB
1" x 1"	1000 FT	200 LB
1 1/4" x 1 1/4"	1000 FT	300 LB
1 1/2" x 1 1/2"	1000 FT	350 LB
2" x 2"	1000 FT	500 LB
2 1/2" x 2 1/2"	1000 FT	600 LB
3" x 3"	1000 FT	750 LB
3 1/2" x 3 1/2"	1000 FT	850 LB
4" x 4"	1000 FT	1000 LB

## MANILA | MANILLE

Manila is a natural fiber rope that is highly resistant to UV light and is a good material for use in applications where a high strength-to-weight ratio is required.

**STANDARD TWISTED MANILA ROPE**  
CORDE DE MANILLE À TRESSÉE UNIFORME

SIZE	LENGTH	WEIGHT
1/2" x 1/2"	1000 FT	100 LB
3/4" x 3/4"	1000 FT	150 LB
1" x 1"	1000 FT	200 LB
1 1/4" x 1 1/4"	1000 FT	300 LB
1 1/2" x 1 1/2"	1000 FT	350 LB
2" x 2"	1000 FT	500 LB
2 1/2" x 2 1/2"	1000 FT	600 LB
3" x 3"	1000 FT	750 LB
3 1/2" x 3 1/2"	1000 FT	850 LB
4" x 4"	1000 FT	1000 LB

## POLYESTER | POLYESTER

Polyester is a synthetic material that is highly resistant to UV light and is a good material for use in applications where a high strength-to-weight ratio is required.

**HALLOW BRAIDED ROPE ON REEL**  
CORDE TRESSÉE EN BRANCHE

**HALLOW ROPE ON SPINNER**  
CORDE POLYESTER EN BRANCHE SUR SPINNEUR

**HALLOW ROPE ON SPINNER**  
CORDE POLYESTER EN BRANCHE SUR SPINNEUR

**POLYESTER TWISTED TRIM**  
CORDE POLYESTER TRESSÉE

**STANDARD TWISTED NYLON ROPE ON REEL**  
CORDE NYLON TRESSÉE UNIFORME

**STANDARD TWISTED NYLON ROPE ON REEL**  
CORDE NYLON TRESSÉE UNIFORME

**STANDARD TWISTED NYLON ROPE ON REEL**  
CORDE NYLON TRESSÉE UNIFORME

**STANDARD TWISTED NYLON ROPE ON REEL**  
CORDE NYLON TRESSÉE UNIFORME

**STANDARD TWISTED NYLON ROPE ON REEL**  
CORDE NYLON TRESSÉE UNIFORME

**STANDARD TWISTED NYLON ROPE ON REEL**  
CORDE NYLON TRESSÉE UNIFORME

**STANDARD TWISTED NYLON ROPE ON REEL**  
CORDE NYLON TRESSÉE UNIFORME

**STANDARD TWISTED NYLON ROPE ON REEL**  
CORDE NYLON TRESSÉE UNIFORME

**STANDARD TWISTED NYLON ROPE ON REEL**  
CORDE NYLON TRESSÉE UNIFORME

## POLYESTER DOUBLE BRAIDED ROPE

Polyester double braided rope is a synthetic material that is highly resistant to UV light and is a good material for use in applications where a high strength-to-weight ratio is required.

**HALLOW BRAIDED ROPE ON REEL**  
CORDE TRESSÉE EN BRANCHE

**HALLOW ROPE ON SPINNER**  
CORDE POLYESTER EN BRANCHE SUR SPINNEUR

**HALLOW ROPE ON SPINNER**  
CORDE POLYESTER EN BRANCHE SUR SPINNEUR

**POLYESTER TWISTED TRIM**  
CORDE POLYESTER TRESSÉE

**STANDARD TWISTED NYLON ROPE ON REEL**  
CORDE NYLON TRESSÉE UNIFORME

**STANDARD TWISTED NYLON ROPE ON REEL**  
CORDE NYLON TRESSÉE UNIFORME

**STANDARD TWISTED NYLON ROPE ON REEL**  
CORDE NYLON TRESSÉE UNIFORME

**STANDARD TWISTED NYLON ROPE ON REEL**  
CORDE NYLON TRESSÉE UNIFORME

**STANDARD TWISTED NYLON ROPE ON REEL**  
CORDE NYLON TRESSÉE UNIFORME

**STANDARD TWISTED NYLON ROPE ON REEL**  
CORDE NYLON TRESSÉE UNIFORME

**STANDARD TWISTED NYLON ROPE ON REEL**  
CORDE NYLON TRESSÉE UNIFORME

**STANDARD TWISTED NYLON ROPE ON REEL**  
CORDE NYLON TRESSÉE UNIFORME

**STANDARD TWISTED NYLON ROPE ON REEL**  
CORDE NYLON TRESSÉE UNIFORME

## POLYESTER DOUBLE BRAIDED ROPE

Polyester double braided rope is a synthetic material that is highly resistant to UV light and is a good material for use in applications where a high strength-to-weight ratio is required.

**HALLOW BRAIDED ROPE ON REEL**  
CORDE TRESSÉE EN BRANCHE

**HALLOW ROPE ON SPINNER**  
CORDE POLYESTER EN BRANCHE SUR SPINNEUR

**HALLOW ROPE ON SPINNER**  
CORDE POLYESTER EN BRANCHE SUR SPINNEUR

**POLYESTER TWISTED TRIM**  
CORDE POLYESTER TRESSÉE

**STANDARD TWISTED NYLON ROPE ON REEL**  
CORDE NYLON TRESSÉE UNIFORME

**STANDARD TWISTED NYLON ROPE ON REEL**  
CORDE NYLON TRESSÉE UNIFORME

**STANDARD TWISTED NYLON ROPE ON REEL**  
CORDE NYLON TRESSÉE UNIFORME

**STANDARD TWISTED NYLON ROPE ON REEL**  
CORDE NYLON TRESSÉE UNIFORME

**STANDARD TWISTED NYLON ROPE ON REEL**  
CORDE NYLON TRESSÉE UNIFORME

**STANDARD TWISTED NYLON ROPE ON REEL**  
CORDE NYLON TRESSÉE UNIFORME

**STANDARD TWISTED NYLON ROPE ON REEL**  
CORDE NYLON TRESSÉE UNIFORME

**STANDARD TWISTED NYLON ROPE ON REEL**  
CORDE NYLON TRESSÉE UNIFORME

**STANDARD TWISTED NYLON ROPE ON REEL**  
CORDE NYLON TRESSÉE UNIFORME

## HALLOW BRAIDED ROPE ON REEL

Half hallow braided rope is a synthetic material that is highly resistant to UV light and is a good material for use in applications where a high strength-to-weight ratio is required.

**HALLOW BRAIDED ROPE ON REEL**  
CORDE TRESSÉE EN BRANCHE

**HALLOW ROPE ON SPINNER**  
CORDE POLYESTER EN BRANCHE SUR SPINNEUR

**HALLOW ROPE ON SPINNER**  
CORDE POLYESTER EN BRANCHE SUR SPINNEUR

**POLYESTER TWISTED TRIM**  
CORDE POLYESTER TRESSÉE

**STANDARD TWISTED NYLON ROPE ON REEL**  
CORDE NYLON TRESSÉE UNIFORME

**STANDARD TWISTED NYLON ROPE ON REEL**  
CORDE NYLON TRESSÉE UNIFORME

**STANDARD TWISTED NYLON ROPE ON REEL**  
CORDE NYLON TRESSÉE UNIFORME

**STANDARD TWISTED NYLON ROPE ON REEL**  
CORDE NYLON TRESSÉE UNIFORME

**STANDARD TWISTED NYLON ROPE ON REEL**  
CORDE NYLON TRESSÉE UNIFORME

**STANDARD TWISTED NYLON ROPE ON REEL**  
CORDE NYLON TRESSÉE UNIFORME

**STANDARD TWISTED NYLON ROPE ON REEL**  
CORDE NYLON TRESSÉE UNIFORME

**STANDARD TWISTED NYLON ROPE ON REEL**  
CORDE NYLON TRESSÉE UNIFORME

**STANDARD TWISTED NYLON ROPE ON REEL**  
CORDE NYLON TRESSÉE UNIFORME

## HALLOW ROPE ON SPINNER

Half hallow rope on spinner is a synthetic material that is highly resistant to UV light and is a good material for use in applications where a high strength-to-weight ratio is required.

**HALLOW BRAIDED ROPE ON REEL**  
CORDE TRESSÉE EN BRANCHE

**HALLOW ROPE ON SPINNER**  
CORDE POLYESTER EN BRANCHE SUR SPINNEUR

**HALLOW ROPE ON SPINNER**  
CORDE POLYESTER EN BRANCHE SUR SPINNEUR

**POLYESTER TWISTED TRIM**  
CORDE POLYESTER TRESSÉE

**STANDARD TWISTED NYLON ROPE ON REEL**  
CORDE NYLON TRESSÉE UNIFORME

**STANDARD TWISTED NYLON ROPE ON REEL**  
CORDE NYLON TRESSÉE UNIFORME

**STANDARD TWISTED NYLON ROPE ON REEL**  
CORDE NYLON TRESSÉE UNIFORME

**STANDARD TWISTED NYLON ROPE ON REEL**  
CORDE NYLON TRESSÉE UNIFORME

**STANDARD TWISTED NYLON ROPE ON REEL**  
CORDE NYLON TRESSÉE UNIFORME

**STANDARD TWISTED NYLON ROPE ON REEL**  
CORDE NYLON TRESSÉE UNIFORME

**STANDARD TWISTED NYLON ROPE ON REEL**  
CORDE NYLON TRESSÉE UNIFORME

**STANDARD TWISTED NYLON ROPE ON REEL**  
CORDE NYLON TRESSÉE UNIFORME

**STANDARD TWISTED NYLON ROPE ON REEL**  
CORDE NYLON TRESSÉE UNIFORME

## POLYESTER DOUBLE BRAIDED ROPE

Polyester double braided rope is a synthetic material that is highly resistant to UV light and is a good material for use in applications where a high strength-to-weight ratio is required.

**HALLOW BRAIDED ROPE ON REEL**  
CORDE TRESSÉE EN BRANCHE

**HALLOW ROPE ON SPINNER**  
CORDE POLYESTER EN BRANCHE SUR SPINNEUR

**HALLOW ROPE ON SPINNER**  
CORDE POLYESTER EN BRANCHE SUR SPINNEUR

**POLYESTER TWISTED TRIM**  
CORDE POLYESTER TRESSÉE

**STANDARD TWISTED NYLON ROPE ON REEL**  
CORDE NYLON TRESSÉE UNIFORME

**STANDARD TWISTED NYLON ROPE ON REEL**  
CORDE NYLON TRESSÉE UNIFORME

**STANDARD TWISTED NYLON ROPE ON REEL**  
CORDE NYLON TRESSÉE UNIFORME

**STANDARD TWISTED NYLON ROPE ON REEL**  
CORDE NYLON TRESSÉE UNIFORME

**STANDARD TWISTED NYLON ROPE ON REEL**  
CORDE NYLON TRESSÉE UNIFORME

**STANDARD TWISTED NYLON ROPE ON REEL**  
CORDE NYLON TRESSÉE UNIFORME

**STANDARD TWISTED NYLON ROPE ON REEL**  
CORDE NYLON TRESSÉE UNIFORME

**STANDARD TWISTED NYLON ROPE ON REEL**  
CORDE NYLON TRESSÉE UNIFORME

**STANDARD TWISTED NYLON ROPE ON REEL**  
CORDE NYLON TRESSÉE UNIFORME

MORE ROPES AVAILABLE ON REQUEST

PUS DE CORDES DISPONIBLES SUR DEMANDE



BILINGUAL | BILINGUE  
99SIBB001G







**A WORLD OF BRANDS**  
**UN MONDE DE MARQUES**

**[WWW.GROUPEBBH.COM](http://WWW.GROUPEBBH.COM)**

4400 HICKMORE, MONTREAL,  
QC, CANADA H4T 1K2

(514) 633-6765

#99-CAT-DISP

2020-11